

Gelato soft
Macchina per gelato soft, capacità 2x8 l,
bigusto + 1 mix, controllo elettronico, touch
screen, da banco, 600 coni/ora, a pompa

ARTICOLO N° _____

MODELLO N° _____

NOME _____

SIS # _____

AIA # _____



560075 (POR214DPA3PH)

Macchina per gelato soft con capacità delle 2 vasche pari a 8 l, volume del cilindro pari a 1,95 l, bigusto + 1 mix, controllo elettronico con touch screen, versione da banco, produzione oraria: 600 coni (da 75gr), versione a pompa

Descrizione

Articolo N° _____

Macchina per gelato soft e frozen yogurt con capacità delle 2 vasche pari a 8 l, volume del cilindro pari a 1,95 l, 2 gusti + 1 mix, produzione oraria: 600 coni (da 75gr). Controllo elettronico con touch screen. Versione da banco a pompa. Versione con raffreddamento ad aria: non richiede collegamento idrico, con minori costi operativi e maggior facilità d'installazione. Gas refrigerante R452a

Caratteristiche e benefici

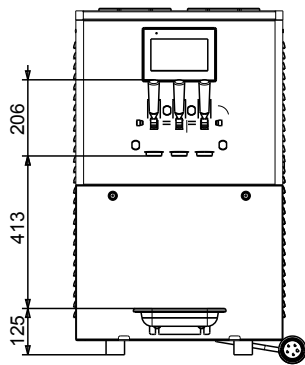
- Macchina per gelato soft e frozen yogurt.
- Grazie al sistema a pompa, la macchina incorpora più aria rendendo il gelato più leggero e soffice.
- Controllo elettronico con touch screen.
- La macchina è dotata di agitatore in vasca e vassoio raccogli gocce in acciaio inox.
- Erega fino a 600 coni/ora (da 75 gr) di gelato soft e frozen yogurt.
- Macchina da banco a pompa per gelato soft e frozen yogurt, bigusto.
- 2 vasche da 8l ciascuna, eroga 600 coni/ora (da 75 gr).

Costruzione

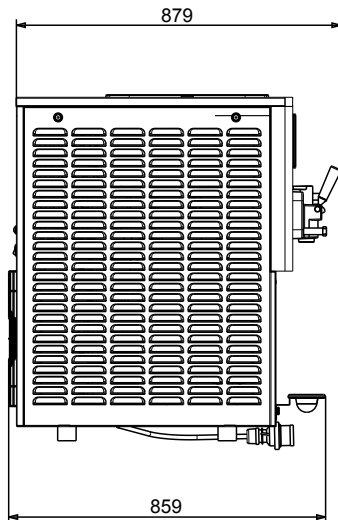
- Versione con raffreddamento ad aria: non richiede collegamento idrico, con minori costi operativi e maggior facilità d'installazione.
- Rispettoso dell'ambiente: gas refrigerante R452a

Approvazione: _____

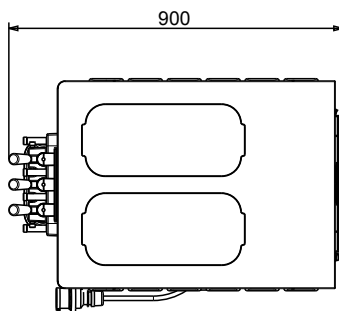
Fronte



Lato



Alto



Elettrico

Tensione di alimentazione:	
560075 (POR214DPA3PH)	380-400 V/3N ph/50 Hz
Potenza installata max:	4.5 kW

Informazioni chiave

Dimensioni esterne, larghezza:	572 mm
Dimensioni esterne, profondità:	875 mm
Dimensioni esterne, altezza:	931 mm
Peso netto:	201 kg
[NOT TRANSLATED]	1.95 l
[NOT TRANSLATED]	Pump
[NOT TRANSLATED]	2
[NOT TRANSLATED]	8 l
Tipo spina	IEC/EN 60309-1/2

Dati refrigerazione

Temperatura minima di funzionamento:	20 °C
Temperatura massima di funzionamento:	40 °C

Sostenibilità

Tipo di refrigerante:	R452A
-----------------------	-------